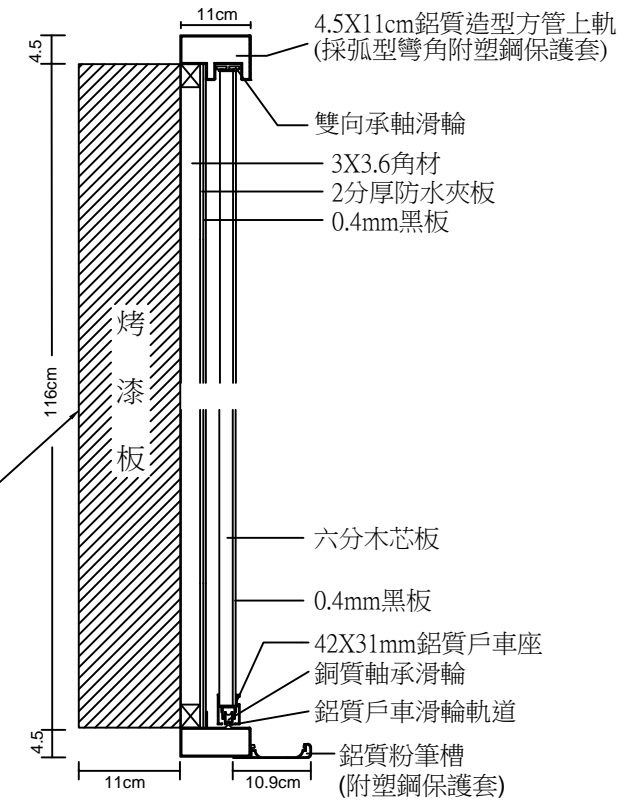
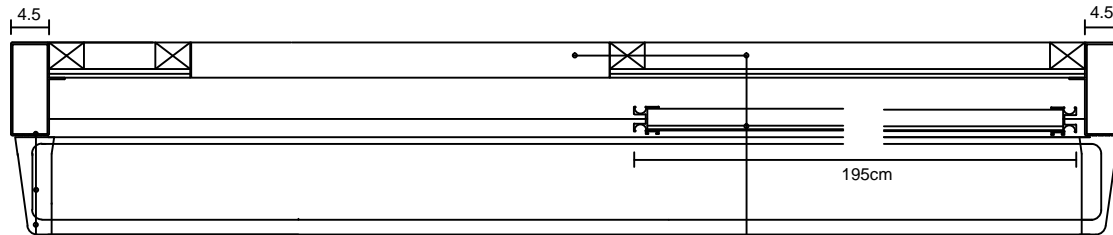


正面圖

螢幕與黑(白)板間空隙部份與黑(白)板左右側邊壁面間以相似色系烤漆板修飾



立面圖



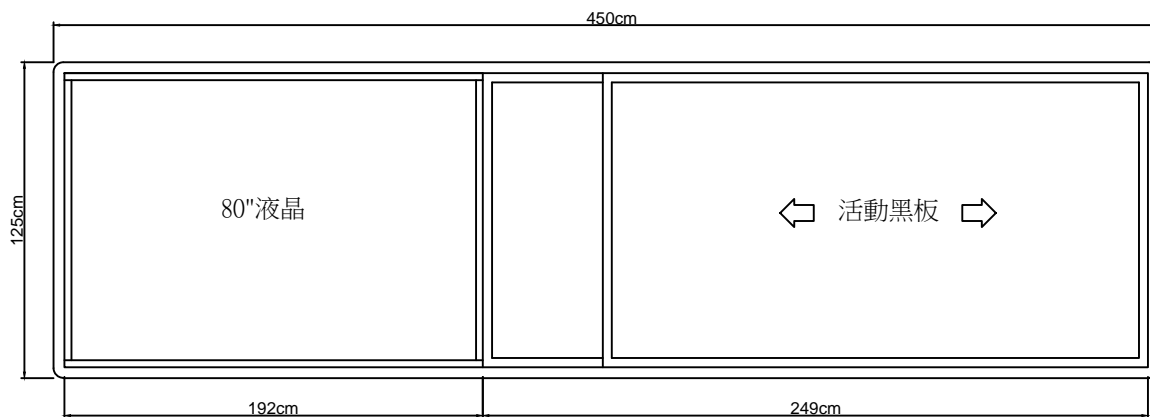
平面圖

4.5X11cm 鋁質造型方管  
(採弧型彎角附塑鋼保護套)  
寬鋁質粉筆槽  
塑鋼鋁槽保護套

80"液晶  
固定式黑板  
活動式拉門黑板

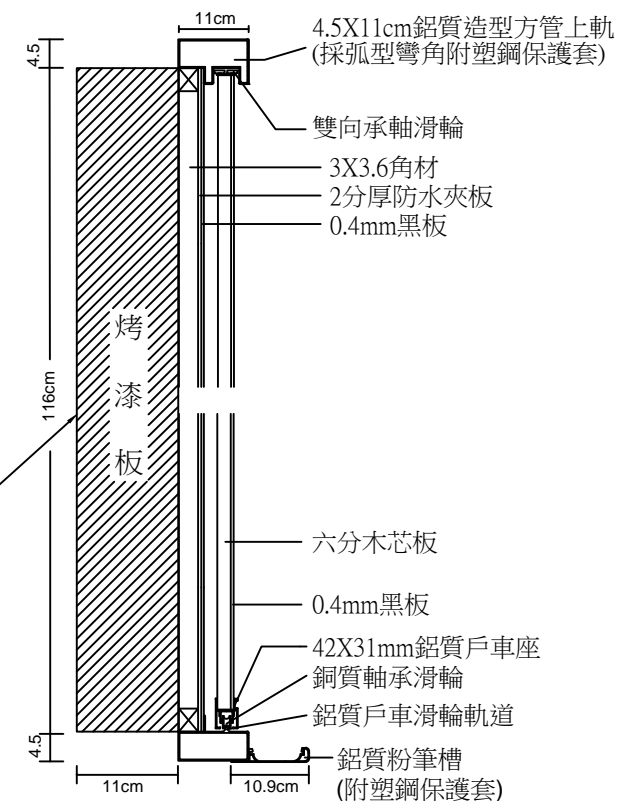
雙層開閉式整合式黑(白)板

1. 板面採用0.4mm黑(白)板.
2. 所有滑輪需有承軸裝置;下滑輪需為銅質滑輪.
3. 鋁造型方管接頭採弧型彎角並加裝塑鋼保護套.
4. 板面採用白板或黑板, 需經校方認可後方可施工.
5. 整座黑(白)板需由鋁材完整包覆, 不可有木材外露, 書寫板面不可有接縫.

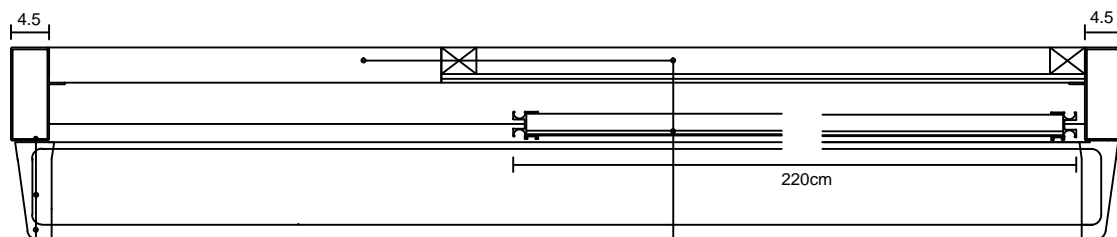


正面圖

螢幕與黑(白)板間空隙部份與黑(白)板左右側邊壁面間以相似色系烤漆板修飾



立面圖



平面圖

4.5X11cm鋁質造型方管  
(採弧型彎角附塑鋼保護套)

寬鋁質粉筆槽

塑鋼鋁槽保護套

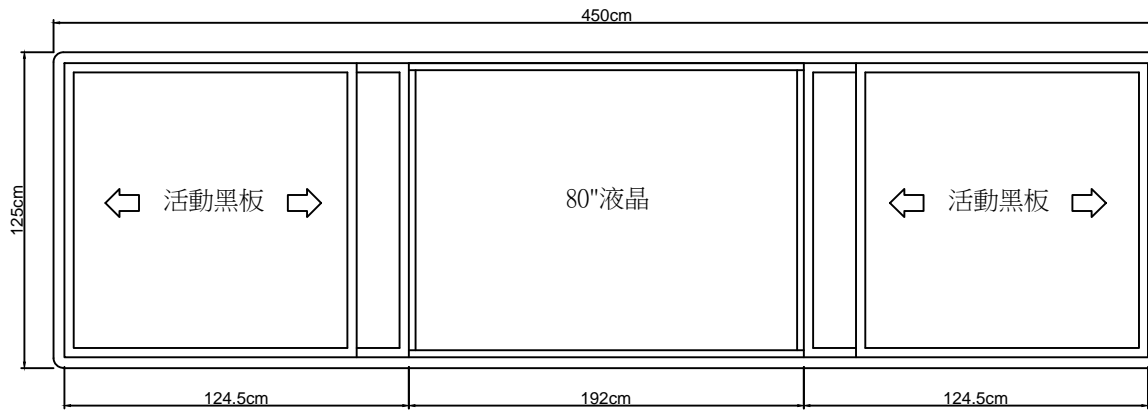
80"液晶

固定式黑板

活動式拉門黑板

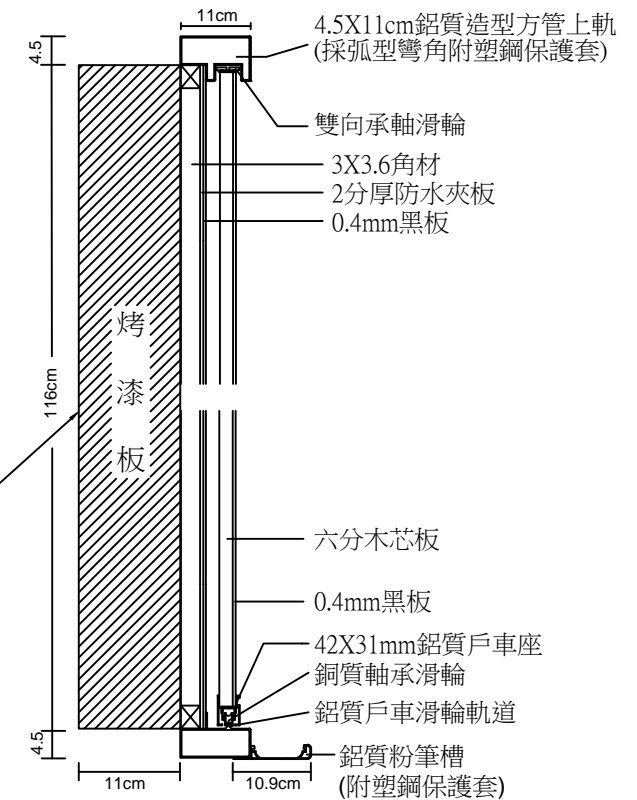
雙層開閉式整合式黑(白)板

1. 板面採用0.4mm黑(白)板.
2. 所有滑輪需有承軸裝置;下滑輪需為銅質滑輪.
3. 鋁造型方管接頭採弧型彎角並加裝塑鋼保護套.
4. 板面採用白板或黑板, 需經校方認可後方可施工.
5. 整座黑(白)板需由鋁材完整包覆, 不可有木材外露, 書寫板面不可有接縫.

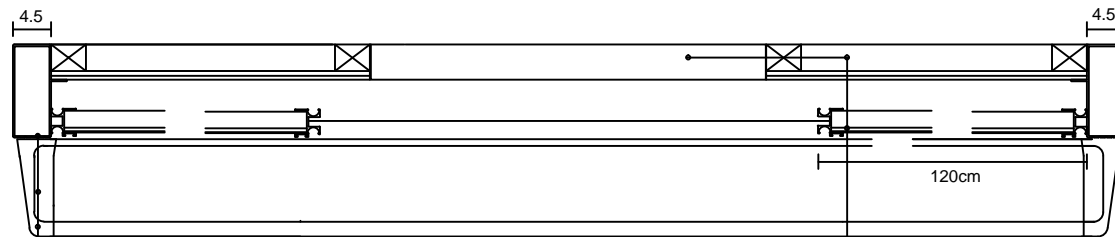


正面圖

螢幕與黑(白)板間空隙部份與黑(白)板  
左右側邊壁面間以相似色系烤漆板修飾



立面圖



平面圖

- 4.5X11cm 鋁質造型方管  
(採弧型彎角附塑鋼保護套)
- 寬鋁質粉筆槽
- 塑鋼鋁槽保護套

- 80" 液晶
- 固定式黑板
- 活動式拉門黑板

雙層開閉式整合式黑(白)板

1. 板面採用0.4mm黑(白)板.
2. 所有滑輪需有承軸裝置;下滑輪需為銅質滑輪.
3. 鋁造型方管接頭採弧型彎角並加裝塑鋼保護套.
4. 板面採用白板或黑板, 需經校方認可後方可施工.
5. 整座黑(白)板需由鋁材完整包覆, 不可有木材外露, 書寫板面不可有接縫.